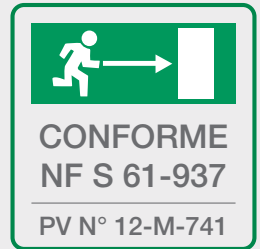




Notice technique

Ventouses électromagnétiques Montage en applique - 600lbs

EMS600



1. CARACTÉRISTIQUES TECHNIQUES

	EMS600	EMS600C EMS600CD	EMS600CF EMS600CDF
Montage	Applique		
Résistance à l'effraction	600 lbs* (série D = 2 x 600 lbs)		
Mode de fonctionnement	A rupture de courant (verrouillée sous tension)		
Tension d'alimentation	12 / 24 V DC		24 / 48 V DC
Consommation version simple	480 / 240 mA		280 / 140 mA
Consommation version double (D)	2 x 480 / 2 x 240 mA		2 x 280 / 2 x 140 mA
Contact(s) Hall**	-	Contact(s) inverseur(s) (CO/NO/NF)	
Pouvoir de coupure	-	24 V DC / 2 A	
Signal lumineux à LED bicolore	-	Rouge / Vert	
Indice de protection IP	IP 42		
Température de fonctionnement	-15 à +55° C		
Dimensions (l x h x p)	Ventouse : 255 x 48 x 25 mm / Contreplaque : 180 x 38 x 11 mm (D) : Ventouse 510 x 48 x 25 mm / Contreplaques : 180 x 38 x 11 mm		
Poids brut	1,9 Kg (série D : 3,8 Kg)		

* Résistance théorique maximale, donnée à titre indicatif (1 lbs = 0,4535 Kg = 4,4482 Newton).

** Contact de confort uniquement, sans conformité à la norme NF S 61-937.

2. NOTE IMPORTANTE : NORME NF S 61-937

Les ventouses électromagnétiques IZYX SYSTEMS de la série EMS600 font partie intégrante des Dispositifs Actionnés de Sécurité (D.A.S.) des Systèmes de Sécurité Incendie (S.S.I.) au sens de la norme NF S 61-937.

Elles participent directement et localement à la mise en sécurité des personnes dans un bâtiment ou un établissement en tant que dispositifs pour Issues de Secours.

De ce fait elles répondent parfaitement à la définition de l'annexe A de la fiche XIV de la norme NF S 61-937 :

« Dispositif télécommandable comportant un déclencheur électromagnétique permettant le verrouillage des Issues de Secours tout en pouvant en assurer le déverrouillage rapide et sûr ».

Ces ventouses fonctionnent suivant le principe de la sécurité positive. En cas de rupture de courant, l'issue équipée est immédiatement déverrouillée. Les ventouses de cette série sont des D.A.S télécommandés, c'est-à-dire qu'elles nécessitent un ordre extérieur pour passer en position de sécurité.

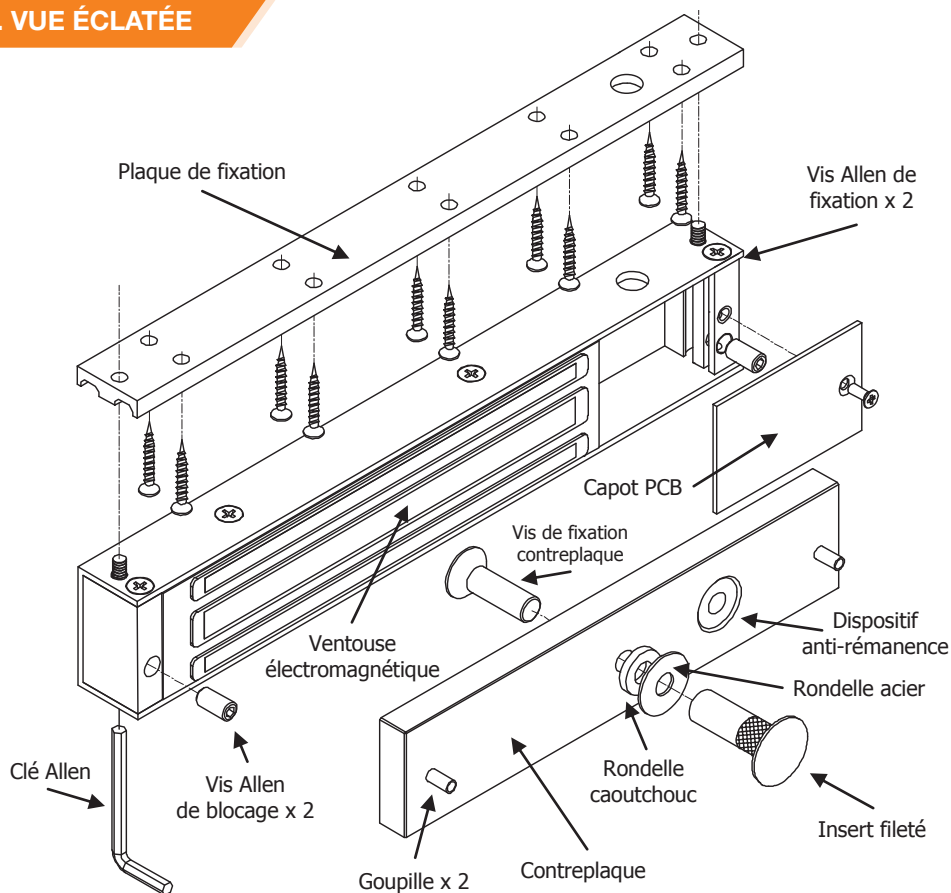
- Position d'attente : issue verrouillée.
- Position de sécurité : issue déverrouillée.

ATTENTION !

Seules les tensions d'alimentation 24 V DC & 48 V DC sont autorisées en cas de mise en œuvre sur une issue de secours. **L'utilisation d'une tension d'alimentation de 12 V DC n'est pas conforme !** S'agissant d'équiper une Issue de Secours réputée disponible en permanence pour cet usage, ces D.A.S. ne peuvent être commandés que des deux manières suivantes :

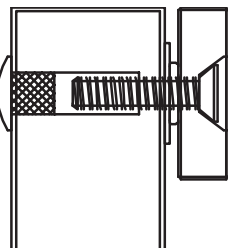
- soit par un déclencheur manuel à fonction d'interrupteur intercalé sur la ligne de télécommande (c'est-à-dire directement sur l'alimentation du déclencheur électromagnétique et situé près de l'issue équipée).
- soit dans le cadre d'un dispositif de contrôle des Issues de Secours conforme aux dispositions le concernant de la norme NF S 61-934.

3. VUE ÉCLATÉE



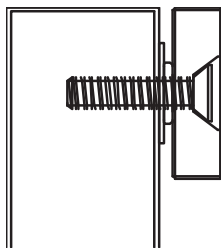
4. FIXATION DE LA CONTREPLAQUE

Porte bois, PVC, aluminium



Percer un trou de 8 mm au travers de la porte. Agrandir à 12 mm sur 35 mm de profondeur du côté insert fileté.

Porte blindée



Percer un trou de 6,8 mm du côté contreplaque. Tarauder à M8 x 1,25.

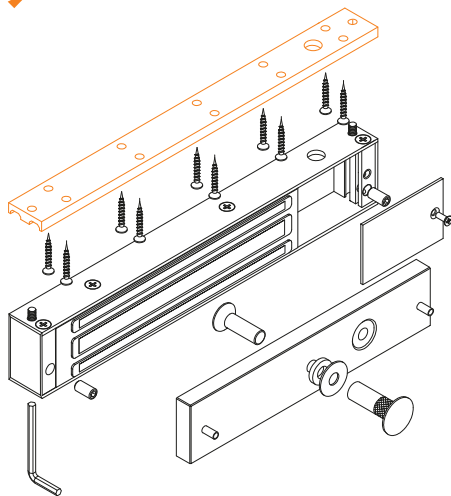


Impérativement mettre en œuvre la rondelle caoutchouc, la rondelle métal et les deux goupilles à l'arrière de la contreplaque.

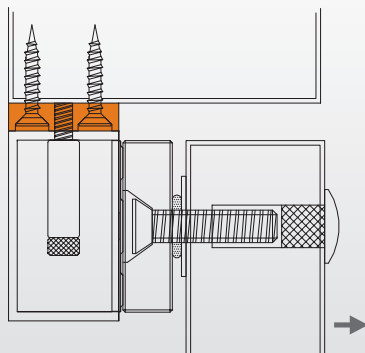
La contreplaque doit conserver une légère liberté de mouvement afin d'assurer un alignement optimal.

5. CONFIGURATIONS DE MONTAGE

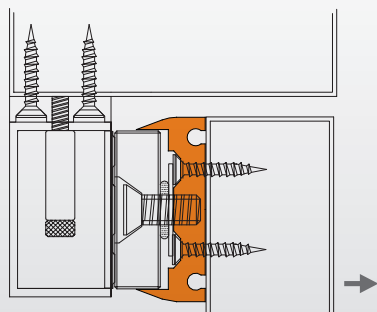
➤ Série EMS vue éclatée



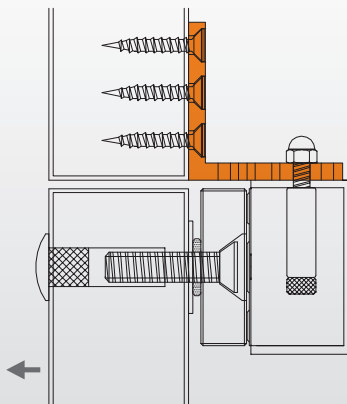
➤ Série EMS sous traverse, sans accessoire de pose



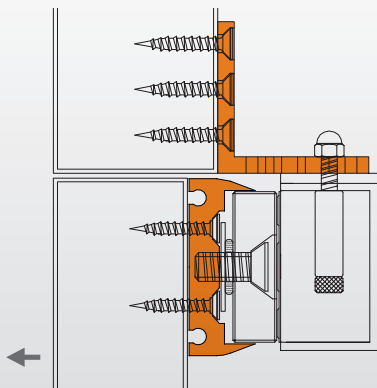
➤ Série EMS avec support APH sous traverse



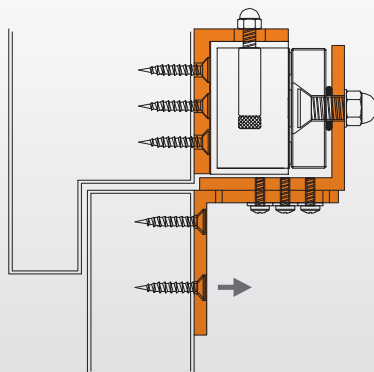
➤ Série EMS avec équerre en L sur porte poussante



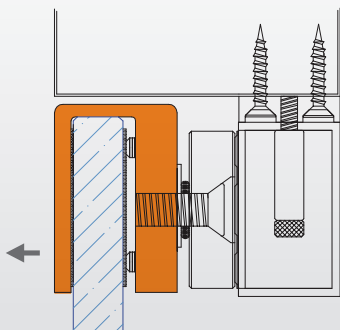
➤ Série EMS avec équerre en L et support APH sur porte poussante



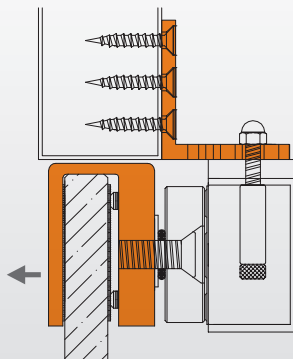
➤ Série EMS avec kit ZL sur porte tirante



➤ Série EMS avec kit U porte verre sous traverse



➤ Série EMS avec équerre en L et kit U porte verre sur porte poussante



5. CONFIGURATIONS DE MONTAGE

(Le sens d'ouverture poussant ou tirant se définit toujours en se plaçant face à la porte et du côté montage de la ventouse.)

A. PORTE POUSSANTE AVEC MONTAGE SOUS TRAVERSE.

Aucun accessoire de montage additionnel n'est nécessaire. La ventouse se fixe directement à sa plaque de fixation, elle-même fixée sous la traverse. La contreplaque étant montée sur le vantail.

1. Plier le gabarit de perçage à 90°. Porte fermée, positionner le gabarit. Marquer les trous à percer et procéder au perçage. (Ne pas oublier le trou prévu pour l'alimentation !).
2. Fixer la contreplaque sur le vantail selon le type de porte (voir page 3).
3. Mettre en place la plaque de fixation et y fixer la ventouse électromagnétique.
4. Vérifier que l'ensemble ventouse électromagnétique et contreplaque soit parfaitement en contact sur toute leur surface. Le cas contraire, ajuster le montage.
5. Raccorder l'alimentation (hors tension) à la ventouse et mettre sous tension.

B. PORTE POUSSANTE AVEC TRAVERSE AFFLEURANTE.

Nécessite la mise en œuvre d'une équerre en L sur laquelle se fixe la ventouse. Cet ensemble équerre + ventouse se fixe sur la traverse. La contreplaque étant montée sur le vantail.

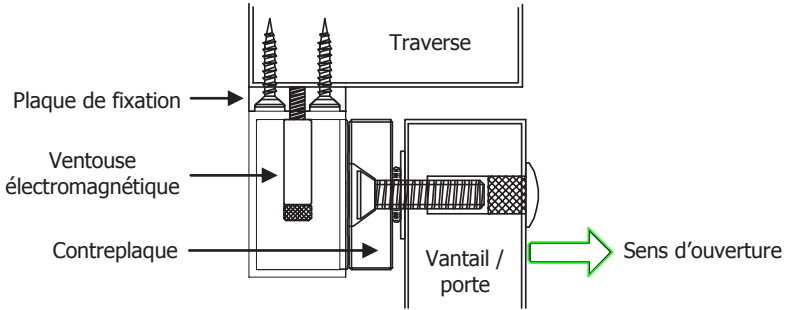
1. Définir la position de l'équerre en tenant compte que la ventouse venant s'y fixer devra être positionnée parfaitement en face de la contreplaque. Marquer les trous à percer et procéder au perçage (ne pas oublier le trou prévu pour l'alimentation !). Fixer l'équerre et la ventouse sous l'équerre (sans la plaque de fixation).
2. Placer la contreplaque sur la ventouse et mettre sous tension. Fermer la porte et marquer la position de la contreplaque. Marquer les trous à percer pour la contreplaque, procéder au perçage et la fixer sur le vantail selon le type de porte (voir page 3).
3. Vérifier que l'ensemble ventouse électromagnétique et contreplaque soit parfaitement en contact sur toute leur surface. Le cas contraire, ajuster le montage.
4. **Raccorder l'alimentation (hors tension) en utilisant le passe-câble d'étanchéité IP42 et mettre sous tension. Veiller à protéger mécaniquement la partie de câble apparente à l'extérieur de la ventouse (goulotte, gaine, protège-câble, ...).**

C. PORTE TIRANTE AVEC TRAVERSE AFFLEURANTE.

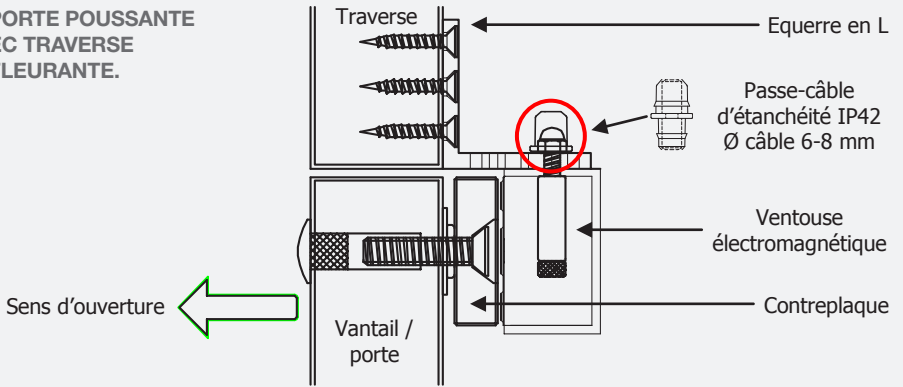
Nécessite la mise en œuvre d'un kit ZL. La ventouse se fixe sur la traverse haute à l'aide du L. La contreplaque étant fixée sur le vantail avec le Z.

1. Définir la position de l'équerre en L. Marquer les trous à percer et procéder au perçage (ne pas oublier le trou prévu pour le câble d'alimentation !). Fixer l'équerre et la ventouse sous l'équerre (sans la plaque de fixation).
2. Fixer la contreplaque sur l'équerre en Z. Positionner l'ensemble contreplaque + équerre en Z sur la ventouse et mettre sous tension. Fermer la porte et marquer la position de l'équerre en Z. Marquer les trous à percer pour l'équerre en Z, procéder au perçage et fixer l'ensemble sur le vantail.
3. Vérifier que l'ensemble ventouse électromagnétique et contreplaque soit parfaitement en contact sur toute leur surface. Le cas contraire, ajuster le montage.
4. **Raccorder l'alimentation (hors tension) en utilisant le passe-câble d'étanchéité IP42 et mettre sous tension. Veiller à protéger mécaniquement la partie de câble apparente à l'extérieur de la ventouse (goulotte, gaine, protège-câble ...).**

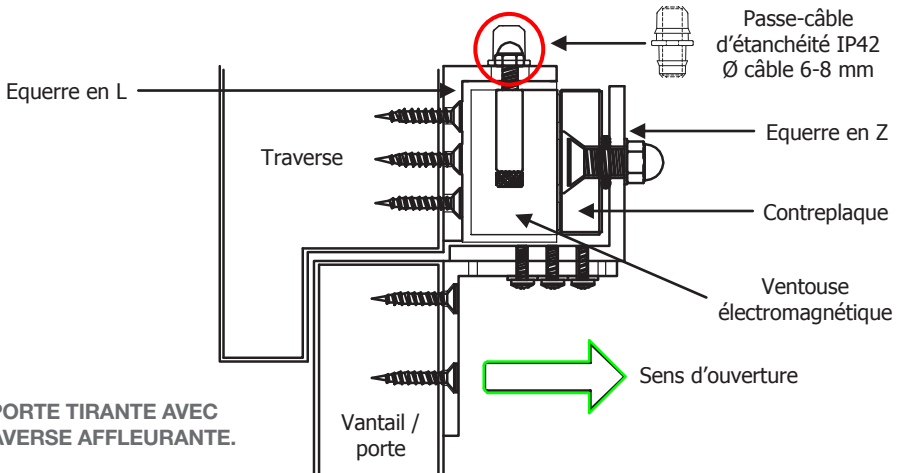
A. PORTE POUSSANTE AVEC MONTAGE SOUS TRAVERSE.



B. PORTE POUSSANTE AVEC TRAVERSE AFFLEURANTE.



C. PORTE TIRANTE AVEC TRAVERSE AFFLEURANTE.



6. RACCORDEMENT



RAPPEL NF S 61-937

Seules les tensions d'alimentation 24V DC & 48V DC sont autorisées en cas de mise en œuvre sur une issue de secours.

L'utilisation d'une tension d'alimentation de 12V DC n'est pas conforme !

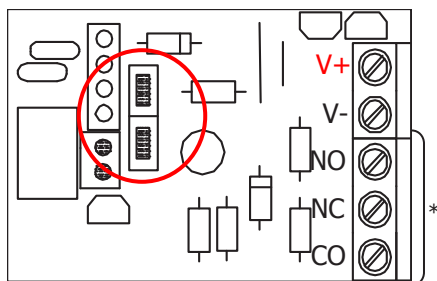
ATTENTION !

Avant toute mise sous tension, vérifier le paramétrage des cavaliers de sélection de tension. Un mauvais paramétrage peut causer des dommages irréversibles au produit !

➤ Références EMS600 & EMS600C(D) (12/24 V DC)

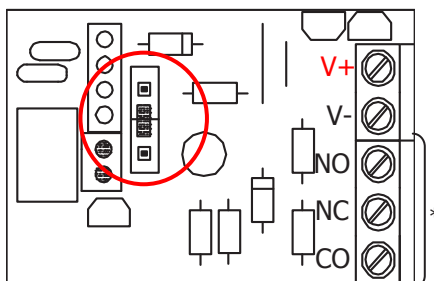
12V DC

Les deux cavaliers sont en place :



24V DC

Un seul cavalier au milieu :

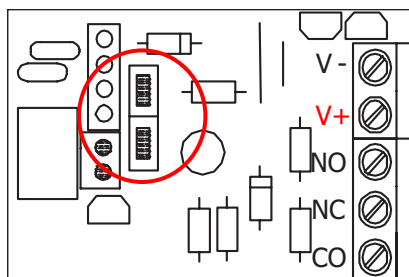


* Contact Hall & LED uniquement sur références EMS600C & EMS600CD.

➤ Références EMS600CF & EMS600CDF (24/48 V DC)

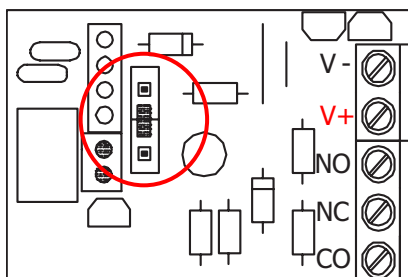
24V DC

Les deux cavaliers sont en place :



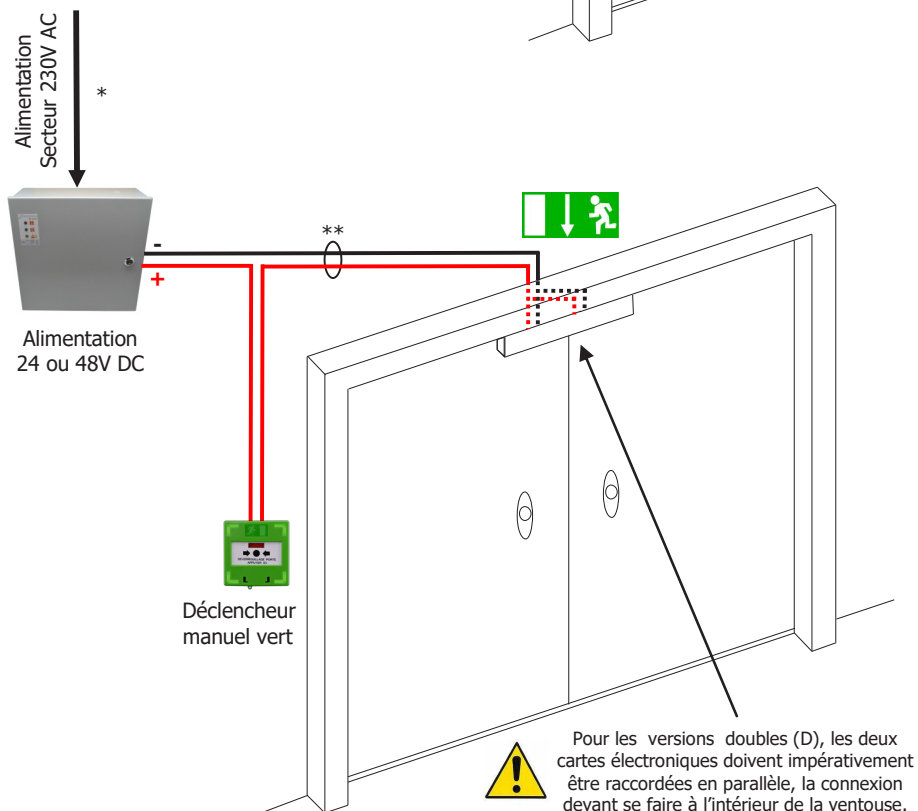
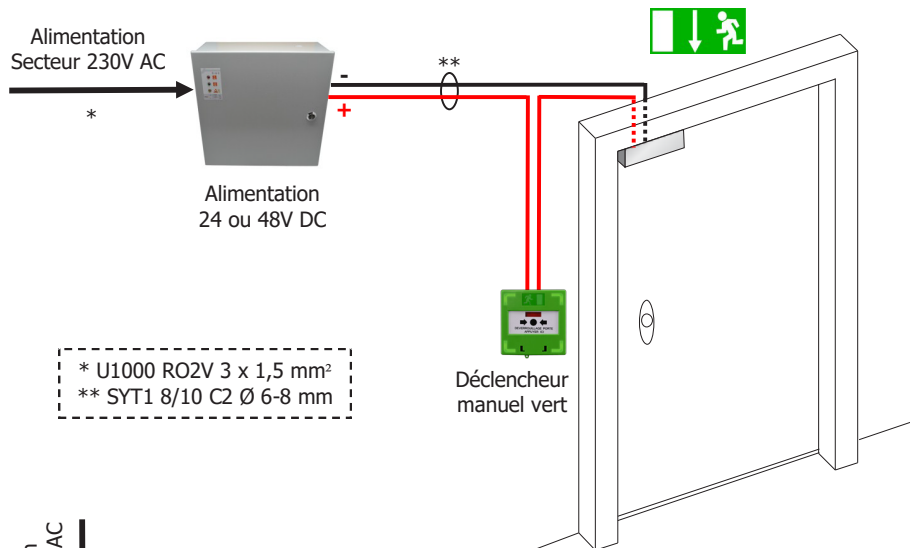
48V DC

Un seul cavalier au milieu :

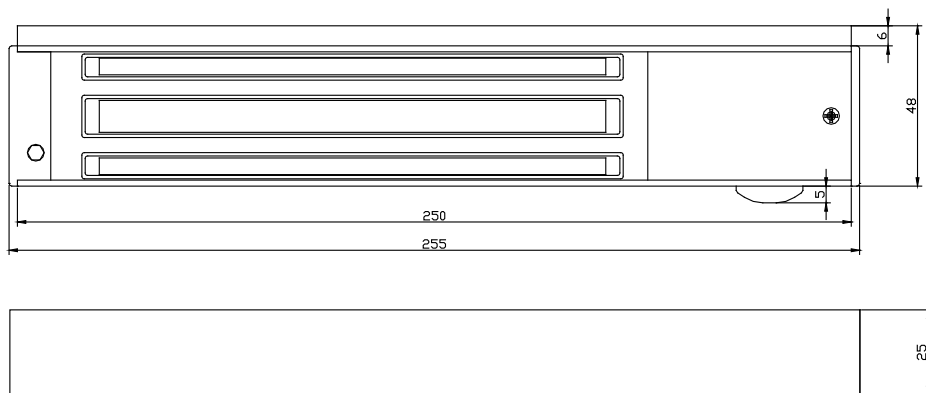


Dans le cas d'une installation sur une issue de secours le câblage entre l'alimentation électrique et la carte de raccordement de la ventouse doit être réalisé en conducteurs ou câbles prévus pour les canalisations fixes de la catégorie C2 au minimum. Veiller à protéger la partie de câble apparente à l'extérieur de la ventouse par tout dispositif mécanique approprié : goulotte, gaine de protection, ... Sécuriser la position du câble à l'intérieur du boîtier de raccordement de la ventouse par la mise en place d'un collier de serrage.

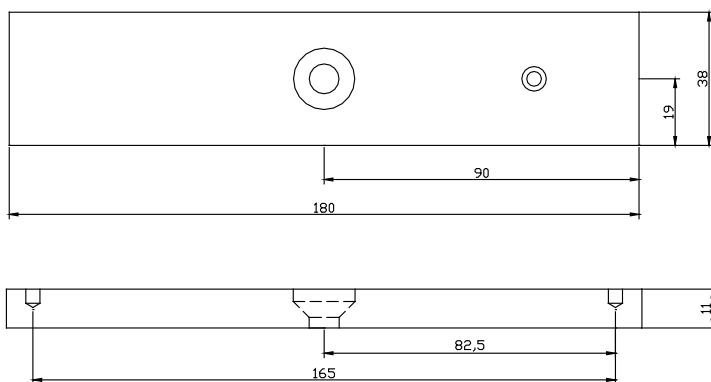
7. SYNOPTIQUE TYPE POUR UNE ISSUE DE SECOURS



8. DIMENSIONS



* Versions doubles (D), toutes dimensions identiques, sauf longueur 544 mm



Le montage, le raccordement et la mise en service de ce produit doivent impérativement être réalisés par un professionnel qualifié en installations électriques. En cas de doute sur la mise en œuvre ou le fonctionnement, nous vous invitons à contacter votre distributeur.

www.izyx-systems.com



9, rue de la Forêt Noire
67720 WEYERSHEIM
France

Tél. +33 (0)3 88 75 32 32
Fax +33 (0)3 88 52 28 19
info@izyx-systems.com

